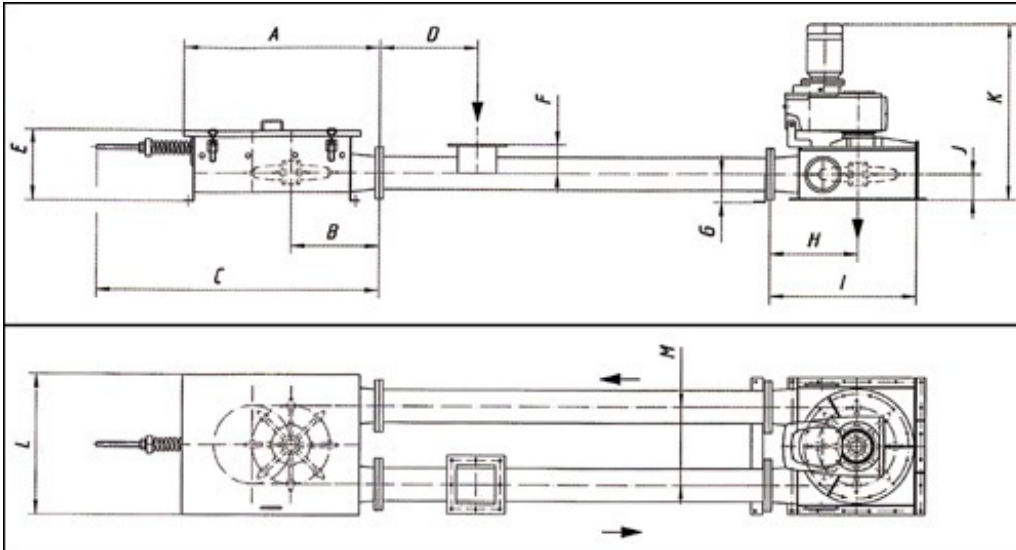


# Rohrkettenförderer flach liegend



Masstabelle

Typ	A	B	C	D	E	F	G	H	I	J	K
115L	788	362,5	960	400	278	110	110	362,5	600	110	610
160	1005	450	1510	500	358	150	145	450	800	130	1130
200	1130	525	1700	500	418	200	175	500	880	155	1205
270	1450	650	1950	600	545	200	220	650	1100	220	1320

Typ	L	M	O	P	Q	R	Ø	Rohrbogenradius	Kettenrad	Kette DIN 762
115L	560	325	150	230	475	555	114,3 x 3,2	750/2000	Ø 330 mm	Ø 13 x 65
160	710	400	200	300	600	700	168,3 x 4,5	1000/3000	Ø 410 mm	Ø 16 x 80
200	810	400	250	350	700	800	219,1 x 6,3	1000/3000	Ø 410 mm	Ø 16 x 80
270	1010	500	300	400	900	1000	273,0 x 8,0	1250/3000	Ø 512 mm	Ø 20 x 100

[Zurück zu 'Rohrkettenförderer'](#)