

# BS Vertriebsbüro GmbH

Silo-Anlagenbau - "Your specialist in silo components "

Pillauer Str. 2 · D-74336 Brackenheim  
Fon ++49 (0)7135 12409 · Fax ++49 (0)7135 933599  
e-mail: [info@bs-vertrieb.de](mailto:info@bs-vertrieb.de)

[Home](#)

[e-mail / Contact](#)

[Impressum](#)

[Allgemeine Geschäftsbedingungen](#)

## Kompressoren

### Gebläse

### Ventilatoren

### Vakuumpumpen

- [Kompressoren](#)
- [Gebläse](#)
- **Ventilatoren**
- [Vakuumpumpen](#)

## Ventilatoren

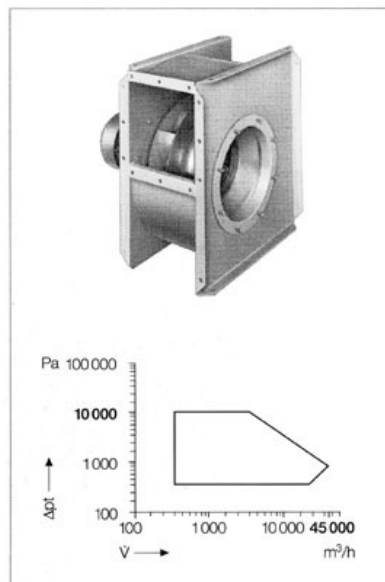


### Systematisierte Baugruppen

Mit erprobten Teilen auf der Basis systematisierter Baugruppen kann fast allen individuellen Anforderungen in der Prozesslufttechnik entsprochen werden.

### Die PLT-Baureihen

Die Technologie der PLT-Baureihen bietet - auch für Selbstauswähler - den Einstieg in das Systemangebot: Varianten lassen sich durchrechnen, Komponenten des Baukastensystems werden nach Bedarf zusammengestellt. Ein umfangreiches Zubehörsortiment erleichtert die Integration.



### Baureihe P2M

PLT **kompakt** mit Direktantrieb

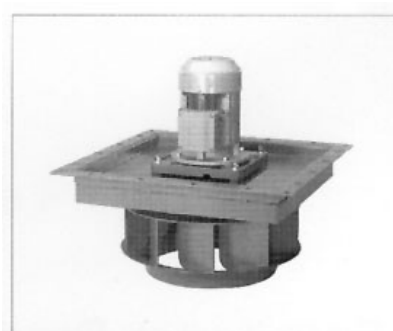
Stahl beschichtet oder verzinkt

Edelstahl 1.4541

Dauer temperatur bis + 300° C

besonders kompakt und anpassungsfähig

minimale Wartungskosten



### Baureihe P4

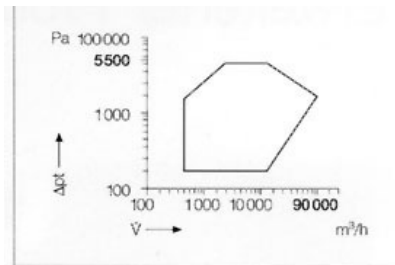
PLT **standard** P4M - mit Direktantrieb

P4R - mit Riemenantrieb

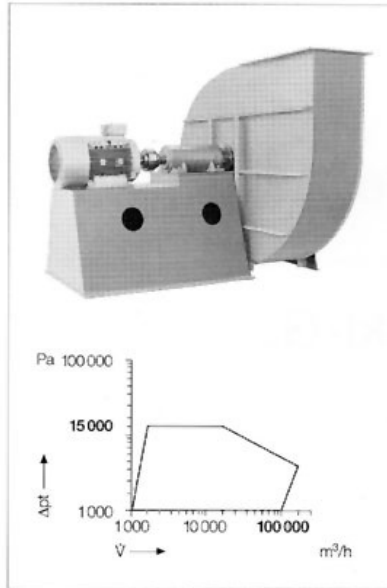
P4K - mit Kupplungsantrieb

Stahl beschichtet oder verzinkt

Edelstahl 1.4541 und 1.4571



Dauertemperatur bis + 300° C



### Baureihe Q2M

**PLT *impact*** mit Direktantrieb

Stahl beschichtet oder verzinkt

Edelstahl 1.4541

Dauertemperatur bis + 500° C

Einbauventilator mit ebener Platte oder Einbaurahmen

Mit hocheffizienter Wärmeisolierung  
thermoblock 50

### Reibungslose Integration durch integrative Konzeption

Mit bewährten Anbaulösungen passen wir die Ventilatoren auch höchsten Anforderungen an.

Sonderlösungen bei Serienbedarf. Für Serienanwendungen konzipieren wir maßgeschneiderte Lösungen für unsere Kunden. Individualität und Standardisierung sind hier keine Gegensätze.



Zusätzliche Systemkomponenten:

- Korrosionsfeste Ausführungen
- Gasdichte Ausführungen
- Explosionsgeschützte Ausführungen
- Montagesatz für liegenden Einbau
- Umfangreiches Zubehörprogramm
- Schallschutz
- Ausziehbares Laufrad
- Leistungsregelung

[→ zurück zur Produktübersicht](#)