

BS Vertriebsbüro GmbH

Silo-Anlagenbau - "Your specialist in silo components "

Pillauer Str. 2 · D-74336 Brackenheim
Fon ++49 (0)7135 12409 · Fax ++49 (0)7135 933599
e-mail: info@bs-vertrieb.de

[Home](#)

[e-mail / Contact](#)

[Impressum](#)

[Allgemeine Geschäftsbedingungen](#)

Förderbänder und pneumatische Förderung

- [Förderbänder](#)
- [Druckförderanlage DFP](#)
- [Luftförderrinne](#)
- **Zusatzdüse**

Zusatzdüse

zur Optimierung der Förderfähigkeit von Schüttgütern in Hoch- und Niederdruckförderanlagen



Anwendungsgebiete

Die Zusatzdüse wird zur Optimierung der Förderluft in Hoch- und Niederdruckförderanlagen eingesetzt. Durch die Konstruktion und Variabilität der Zusatzdüse kann diese unmittelbar nach dem Sendegefaß oder zu Beginn der Förderleitung eingebaut werden. Der Düseneinsatz kann je nach Anwendungsfall variabel aufgebohrt und das Staub-/Luftgemisch den unterschiedlichsten Förderungen angepasst werden. Ausführungen in Edelstahl erweitern den Einsatzbereich der

Zusatzdüse.

Funktionsweise

Die Zusatzdüse ermöglicht eine Zugabe von Trägerluft in die Förderleitung. Durch Variation der Düseneinsatz-Bohrung wird die Zusatzluft optimal in das Fördergut eingebracht. Bedingt durch die tangentiale Anordnung des Luftstutzen erfolgt die Zusatzlufteinbringung wirbelfrei.

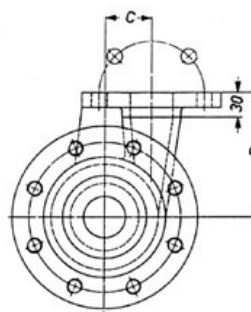
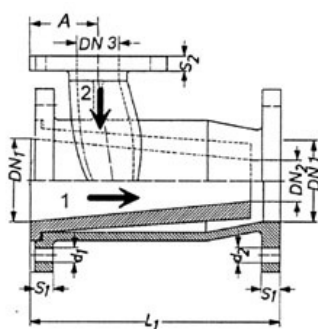
Material/Ausführung

Gehäuse: Grau- bzw. Edelstahlguß
Düse: Grau- bzw. Edelstahlguß, Stahl
Lackierung: Hammerschlag silbergrau

Vorteile

- Vielseitig einsetzbar
- Kompakte Bauweise
- Verschleissarm
- Lufteintritt weitgehend wirbelfrei

Masszeichnung



1. Material-Durchflußrichtung
2. Zusatzluft-Anschluß

Masstabelle

DN 1 PN 10	A	B	C	L1	S1	d1	d2	DN 3 PN 10	S 2	Gewicht in kg
50	65	115	30	200	18	4 x M 16	4 x Ø 18	25	16	18
65	85	125	42,5	250	18	4 x M 16	4 x Ø 18	50	18	24
80	85	130	42,5	300	22	8 x M 16	8 x Ø 18	50	18	28
100	75	150	55	300	22	8 x Ø 18	8 x Ø 18	50	18	33
125	75	170	68	300	22	8 x M 16	8 x Ø 18	50	18	40
150	100	190	75	300	22	8 x Ø 23	8 x Ø 23	65	18	55

DN 2 Abmessung je nach Schüttgut und Durchsatzleistung.

[→ zurück zur Produktübersicht](#)

© by BS Vertriebsbüro GmbH 2015