

BS Vertriebsbüro GmbH

Silo-Anlagenbau - "Your specialist in silo components "

Pillauer Str. 2 · D-74336 Brackenheim
Fon ++49 (0)7135 12409 · Fax ++49 (0)7135 933599
e-mail: info@bs-vertrieb.de

[Home](#)

[e-mail / Contact](#)

[Impressum](#)

[Allgemeine Geschäftsbedingungen](#)

Flow Bow,
Rohrweichen,
Rohrkupplungen und
Double Line Rohre

- [Flow Bow](#)
- **Rohrweichen**
- [Rohrkupplungen](#)
- [Double Line Rohre](#)

Rohrweiche Typ SRW

Zur Umlenkung eines Förderstromes in zwei Rohrleitungen bei pneumatischen Hoch- und Niederdruck-Förderungen



Anwendungsgebiete

Die Rohrweiche Typ SRW ist eine Zweiegerrohrweiche für den Einsatz in pneumatischen Hoch- und Niederdruckförderanlagen. Geeignet zur Förderung von trockenen, nicht klumpenden, pulverförmigen bis abrasiven Schüttgütern. Aufgrund variablem Dichtmaterial sind Schüttgüter mit Temperaturen bis 180° C problemlos förderbar.

Die Materialpolsterbildung bei der Dichtstromförderung verlagert die Verschleißzone in das Materialpolster.

Funktionsweise

Die Verteilung des Fördergutes erfolgt durch Umlegen eines Schwenkarmes. Dieser Schwenkarm ist mit einem Dichtkegel mit leicht auswechselbaren Dichtungen versehen. Die Abdichtung erfolgt gegen gehärtete Innenringe. Die Umlenkung erfolgt über einen pneumatischen oder elektromotorischen Schwenkantrieb. Schwenkantrieb mit Endschaltern für die Stellungsanzeige. Pneumatischer Schwenkantrieb mit 5/2-Wege-Impuls-Magnetventil garantiert den sicheren Betrieb - auch bei Stromausfall.

Material/Ausführung

Gehäuse: Grau, Späro- oder Edelstahlguß
Schwenkarm: Sphäro- oder Edelstahlguß
Dichtring: Gummi, Silikon, Viton
Lackierung: Hammerschlag silbergrau

Pneumatischer Schwenkantrieb

Betriebsdruck: 10 bar
Steuerdruck: 5 bar
Endschalterbox mit mechanischen oder induktiven Endschaltern
Magnetventil-Spulenspannung: 24 V DC/24 V AC/230 V AC
Als Steuerventil wird ein 5/2-Wege-Impuls-Magnetventil eingesetzt.



Motorische Rohrweiche (Beispiel)

Elektromotorischer Antrieb

Betriebsdruck: 10 bar
Spannung 400 V/AC
Endschalterbox mit mechanischen oder induktiven Endschaltern

Handantrieb: mit Handschwenkhebel

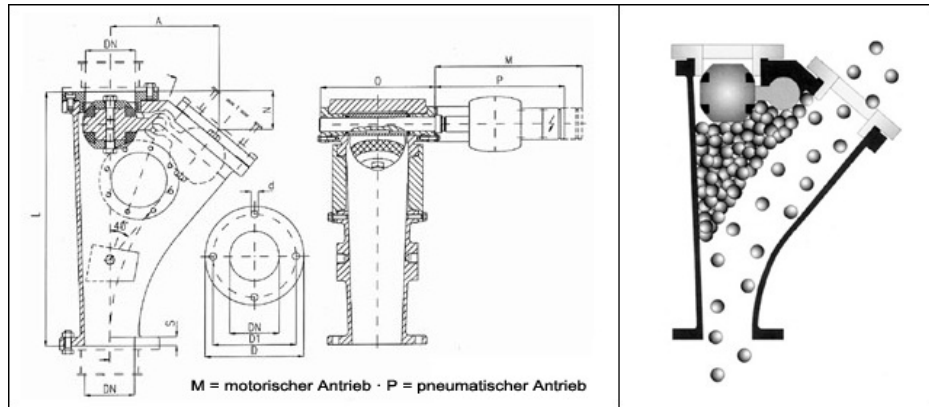
Betriebsdruck: 10 bar

Vorteile

- Materialpolsterbildung bei Dichtstromförderung

- Verschleißzone verlagert sich in das Materialpolster
- Bei Stromausfall verbleibt der Schwenkarm in der angewählten Stellung
- Dichtringe sind ohne Demontage bei kürzesten Stillstandszeiten auswechselbar
- druckdicht, auch im Niederdruckbereich

Masszeichnung Rohrweiche TYP SRW/PS mit pneumatischen Schwenkantrieb



Masstabelle Rohrweiche TYP SRW/PS mit pneumatischem Schwenkantrieb

DN/PN 10	ØD	ØD1	L	A	N	O	S	d	P	M	kg
50	165	125	520	245	89	210	18	4 x Ø 18	326	335	51
65	185	145	520	245	89	225	18	4 x Ø 18	326	335	66
80	200	160	520	245	89	240	18	8 x Ø 18	326	335	82
100	220	180	580	255	95	260	20	8 x Ø 18	326	335	93
125	250	210	715	320	115	290	22	8 x Ø 18	326	335	128
150	285	240	800	360	130	315	22	8 x Ø 23	326	335	168
225	375	325	980	400	147	464	25	12 x Ø 23	327	350	265
300	445	400	1150	501	183	552	26	12 x Ø 22	353	350	-
350	565 (505)	460	1440	624	238	586	30	16 x Ø 22	373	350	-
400	565	515	1420	624	238	586	32	16 x Ø 26	373	350	-

[→ zurück zur Produktübersicht](#)